

BS-10系列时间继电器

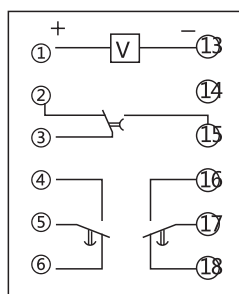
一、概述

BS-10系列时间继电器(以下简称继电器)作为辅助元件用于各种保护和自动控制线路中,使被控制的元件得到可调节的延时。

二、主要技术数据

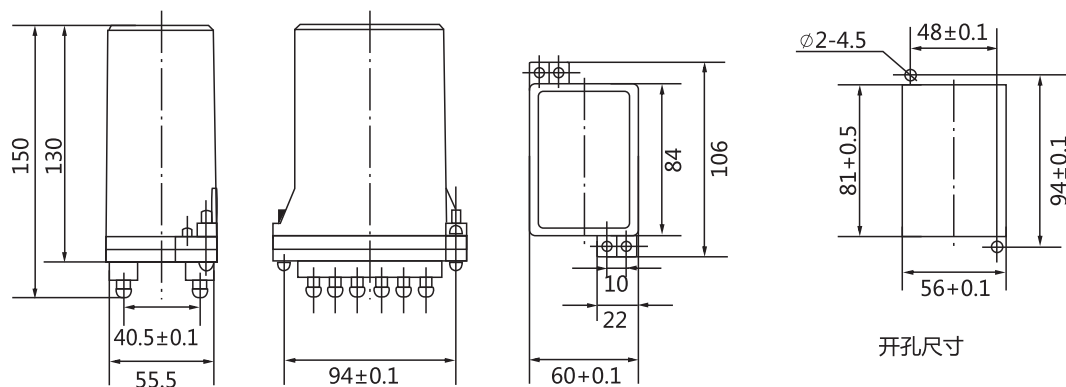
- 额定电压:DC 220V、110V、48V、24V。
- 延时整定范围:0.1~99.9s、BS-11/5S、BS-12/5S、BS-13/10S、BS-13/10S、BS-14/20S均可整定。
- 动作电压:不大于80%额定电压。
- 时间误差:不大于1%。
- 功率消耗:不大于15W。
- 触点容量:在电压不超过250V,电流不超过5A,时间常数为 $5 \pm 0.75\text{ms}$ 的直流有感负荷电路中,产品输出触点的断开容量为50W。输出触点在上述规定的负荷条件下,产品能可靠动作及返回 5×10^4 次。输出触点长期允许接通电流为5A。
- 介质强度:产品各导电端子连在一起,对外露的非带电金属部分或外壳之间,能求受2000V(有效值)50Hz的交流电压历时1分钟试验而无绝缘击穿或闪络现象。

三、内部接及外引接线图(正视图)



BS-10

四、外形及开孔尺寸



JK-1壳体(板后接线)

BS-10系列时间继电器

客服:400-086-0076 商务:021-51021899