

# DCD-2A型差动继电器

## 一、用途

DCD-2A型差动继电器(以下简称继电器)用于两绕组或三绕组电力变压器以及交流发电机的单相差动保护线路中,作为主保护。

继电器能预防在非故障状态所出现的暂态电流的作用。例如当电力变压器空载合闸,或在穿越性短路切除后,电压恢复时出现很大的励磁涌流,其瞬时值常达额定电流的5-10倍;这时差动保护不应误动作,但发生区内短路时,却能迅速动作切除故障。

## 二、结构及工作原理

### 1. 结构

继电器由具有一副动合触点的高灵敏、高可靠性的电磁型执行机构和中间速饱和变流器组成。该执行机构为电磁型继电器,在继电器中被作为出口元件。

中间速饱和变流器具有短路绕组和平衡绕组,它构成差动继电器的一些主要技术性能,如直流偏磁特性消除不平衡电流效应的自耦变流器性能。

变流器的导磁体由"E"形导磁片叠装而成,有平衡绕组I、II和短路绕组。此外,中间柱上的短路绕组与右侧边柱上的短路绕组通过一瓷盘电位器相连接,二次绕组放在导磁体的另一侧边柱上。绕组在导磁体的分布如图1所示。继电器的内部接线及其保护三绕组电力变压器的原理接线图如图2所示。由于具有平衡绕组,且每隔一匝有抽头,便于调整用以消除由于电流互感器变比不一致等原因引起的不平衡电流的效应。具有两个平衡绕组就使得继电器能用于保护三绕组的电力变压器。

动作电流和平衡作用可通过调整工作绕组、平衡绕组的匝数在宽广范围内进行整定。直流偏磁特性可通过改变继电器内的瓷盘电位器的阻值进行整定。

继电器的结构形式外形及安装尺寸及继电器端子接线见图6。

### 2. 原理

继电器的基本原理是利用非故障时暂态电流中的非周期分量来磁化变流器的导磁体,提高其饱和程度,从而构成躲过励磁涌流及穿越性故障时不平衡电流的作用。其相应的特性曲线为直流偏磁特性曲线簇  $\epsilon=f(K)$ 。工作绕组接入保护的差动回路;平衡绕组可以按照实际需要接入环回路或工作回路。

具有短路绕组的变流器,其特点是专门利用非周期性电流来磁化导磁体。图3表示了导磁体内部的电磁过程,当电力变压器空载合闸时,瞬时值很大的励磁涌流全部流过工作绕组,涌流波形具有偏于时间轴的磁通。它们在短路绕组里产生两种不同的反应,直流磁通的作用下,导磁体迅速饱和,大大降低了导磁率,这就大大恶化了工作绕组与二次绕组间的电磁感应条件,因而显著增大了继电器的动作电流,这就是所谓直流偏磁作用。

当穿越性短路,短路电流中含有非周期分量电流时,也产生同样的作用,因而也能防止当穿越性短路切除后、电压恢复时的误动作。继电器的这种直流偏磁特性用图4的曲线族  $\epsilon=f(K)$  来表示。

其中:  $\epsilon=I_{cp}/I_{cp0}$ , 动作电流倍数,是具有直流分量时的交流动作电流与直流分量等于零时的交流电流的比值。

$K=I-/I_{cp}$ , 偏移系数,即直流分量与相应交流动作电流的比值,它表示电流波形对时间轴的偏移程度。

上述  $\epsilon=f(K)$  是继电器的静态特性,它是在工作绕组里同时通入交流与直流电流试验取得的。直流电流是不随时间变化的,而非周期分量电流的数值是随时间的增长而逐渐衰减。

为产生较好的速饱和特性,变流器设计时选择了较高的工作磁通密度 $B_{cp}$ ,但同时为保证继电器可靠动作所必须的容量,故规定在继电器的动作电流为5倍起始值时,其可靠系数KH不小于1.35。

变流器的工作磁通密度是用磁性材料的重量和起始动作电压与动作电流。动作电压反应变流器的动作磁通密度;动作功率决定了变流器的功率分配比例,同时满足生产上通用性要求,这种执行元件的特点在于其线圈是电感性的,在变流器饱和的情况下,二次感应电势中含有显著的高次谐波过滤器,因此这种执行元件便是一个很好的高次谐波过滤器,它基本上反映变流器工作磁通密度的基波。

继电器的原理接线见图2。

### 三、技术性能及参数

1. 额定值：额定电流5A，额定频率50Hz。

2. 无直流量时，继电器起始动作安匝 $A_{wo}=60\pm 4$ 。

3. 当用于保护三绕组电力变压器或交流发电机时，其动作电流可以在3-12A的范围内进行整定( $A_{wo}=60$ )；对于动作电流的最小整定值，其最大平衡系数接近于2。

4. 当用于保护两绕组电力变压器或交流发电机时，其动作电流可以在1.55-12A的范围内进行整定。

5. 继电器的直流偏磁特性 $\varepsilon=f(K)$ ，可以用改变瓷盘可变电阻器阻值的方法进行连续调整。

当偏移系数 $K=0.6$ 时，直流偏磁特性在各整定位置下的相对动作电流系数的误差不超过 $-8\% \sim +20\%$ 。继电器的可靠系数应不小于1.35。

6. 当差动继电器动作时，其动作电流为 $I_{cp}$ 。执行元件相应的正弦动作电流为 $i_{cp1}$ ，然后转动指针拧紧游丝，使得继电器的动作电流为 $5I_{cp}$ 并测量执行元件相应的正弦动作电流 $i_{cp5}$ ，按下式算出可靠系数： $K_H=i_{cp5}/i_{cp1}$ 。

在相同情况下，当差动继电器的动作电流为 $2I_{cp}$ 时，上述的值不小于1.2。

7. 3倍动作电流时，差动继电器的动作时间，不大于0.035s。

8. 当变压器的一个平衡绕组和工作绕组全部匝数接入时，在保护区故障，且电流等于5A，继电器的单相功率消耗不超过16VA。

9. 在正常情况下，电流互感器的变比误差被全部补偿(变流器工作回路的磁化力相平衡，导磁体里磁通为零)。工作绕组与平衡绕组能长期通过10A电流。

它是一个平衡绕组和工作绕组的全部匝数接入时，通直流电流进行试验的。

10. 工作绕组或每一个平衡绕组的直流电阻不应大于 $0.05\Omega$ 。

#### 11. 触点性能

继电器触点应能断开电压不超过250V及电流不超过2A，容量为50W的有感负荷(时间常数为 $5\pm 0.75ms$ )的直流回路，触点在此规定负荷条件下，继电器应可靠动作1000次。

12. 机械寿命:继电器的机械寿命为 $10^4$ 次。

13. 继电器各导电电路连接在一起对地(或绝缘外壳的外露非导电金属部分)以及在电气上无联系的各导电电路之间应能承受2kV(有效值)50Hz的交流试验电压历时1min试验而无绝缘击穿或闪络现象。

14. 继电器能耐受幅值为5kV的冲击电压，此后无绝缘损坏现象。

15. 继电器的绕组数据见表1。

表1

绕组	绕组数据	铁芯截面积	备注
工作	$W_p=20$ 匝 1.56 - SBEC双纱包铜线	$S=1.25cm^2$ (边柱)	各绕组 抽头见图2
平衡 I, II	$W_{y1}=W_{y2}=19$ 匝 1.56 - SBEC双纱包铜线		
二次	$W_z=48$ 匝 1.0 - SBEC双纱包铜线		
执行元件	$2W=2\times 380$ 匝 QQ - 0.51漆包铜线	$S=2.64cm^2$	两只线圈并联

### 四、工作条件

1. 环境温度为 $-25^\circ C \sim 40^\circ C$ 。

2. 大气压力：80~106kPa(海拔不超过2000米)。

3. 空气相对湿度为45%~75%。

4. 工作位置基准值为垂直，允差任一方向偏 $2^\circ$ 。

5. 应有保护风沙、雨、雪的设施，及无腐蚀性气体，无爆炸性气体的环境中。

6. 无强烈的振动与冲击。

7. 使用地点周围任一方向不应有严重的外磁场影响。

## DCD-2A型差动继电器

客服：400-086-0076 商务：021-51021899

## 五、使用与维护

### 1. 工作绕组和平衡绕组的整定。

打开壳罩，即可进行工作绕组和平衡绕组的整定。工作绕组、平衡绕组I、II均有抽头可以满足多种整定值的要求。继电器整定板下方的数字即表示相应的绕组匝数。每个绕组分成两段，这种设计可以用较少的抽头，获得较多的匝数组合，从而使整定范围广泛而不失其精细。继电器每块整定板上有两个整定螺钉，每个整定螺钉可在各自的一段范围内整定。两个螺钉整定位置下所标示的数字之和即为绕组的整定匝数。

须注意的是，当同一整定板上的两个整定螺钉没整定在各自的范围内或者不接入时，绕组是断开的。

### 2. 助磁特性曲线的整定

助磁特性曲线整定时，需抽出继电器机芯，然后松开助磁特性标志牌上的三个锁紧瓷盘可变电阻器的大螺钉(不需要拧下来，只松动即可)，使旋钮能自由转动。转动旋钮，即可进行助磁特性曲线的整定。

#### 2.1 按规定曲线整定

继电器规定有A、B、C、D四条曲线。该四条曲线在继电器出厂前已按技术要求精心调试，故只需将旋钮上的箭头对准所需整定点即可。

#### 2.2 特殊要求整定

如需整定曲线在A、D曲线之间范围内，但不在A、B、C、D四条曲线上时，可按下述方法进行整定：

1) 由所需 $\epsilon=f(K)$ 曲线确定曲线在 $K=0.6$ 时的 $\epsilon$ 值。

2) 确定试验时所需加入的直流电流值。

端子①、⑨间加入电流，工作绕组整定在20匝，平衡绕组整定在19匝，然后测出起始动作正弦电流值 $I_{CP0}$ 。由 $K=0.6$ 及 $K=I/I_{CP0}$ ，计算出直流电流 $I=KI_{CP0}=0.6I_{CP}$ 。

3) 确定磁盘可变电阻器的位置

由 $\epsilon=I_{CP}/I_{CP0}$ 计算出具有直流分量时交流动作电流 $I_{CP}=\epsilon I_{CP0}$  [ $\epsilon$ 值由第1)条确定； $I_{CP0}$ 由第2)条测出]。工在绕组、平衡绕组分别整定在20匝及19匝，端子①、⑨间同时加入前面计算出的直流电流值 $I$ 及交流动作电流 $I_{CP}$ ，调整可变电阻器，使继电器的动作电流为 $I_{CP}$ 。

4) 如需精确整定，可使可变电阻器旋钮的指示位于前面整定的位置暂时不变，然后重复第2)条以后的各整定步骤，直至可变电阻器的整定位置不在变动为止。(因可变电阻器的阻值的变化，可使起始动作安匝在一不大的范围内发生变化)。

助磁特性曲线整定后，应把三个锁紧螺钉均匀地紧固。

3. 当继电器用于保护三绕组电力变压器时，应用两个平衡绕组，并将它们分别接在环流回路的两个臂上，这样就能平衡三个环流回路里不平衡电流的效应，当用于保护两绕组电力变压器时，只需应用一个平衡绕组。在不平衡电流较大的情况下，平衡绕组接入环流回路，当不平衡电流较小，或用于保护交流发电机时，平衡绕组可以接入工作回路，以扩大整定值的范围，平衡绕组的作用可以用两个电流互感器二次电流的比值所决定的平衡系数来表示，实际的平衡系数应用绕组接入的匝数计算，按图6的线路设 $I_1$ 、 $I_2$ 分别表示两个电流互感器的二次电流，且 $I_1$ 大于 $I_2$ ，平衡绕组通常安在电流臂上。当工作回路的合成磁化力为零时，不平衡电流的效应便被全部消除，因而得出下列方程式：

$$(I_1 - I_2)W_p - I_2 W_v = 0 \text{ 或 } I_1 W_p = I_2 (W_p + W_v) \quad (1)$$

$$\text{平衡系数 } K_v \text{ 为 } K_v = I_1 / I_2 = (W_p + W_v) / W_p \quad (2)$$

4. 继电器的起始动作安匝可借电位器 $W$ 在不大的范围内调整。调整时应先松开紧固螺帽，然后用一字型螺刀调节电位器旋柄即可。

5. 在继电器工作过程中，应注意不能改变铭牌上指针的位。

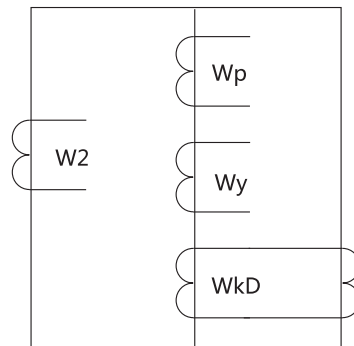


图1 绕组在导磁体的分布

Wp - 工作绕组 Wy - 平衡绕组 I、II W2 - 二次绕组 WkD - 短路绕组

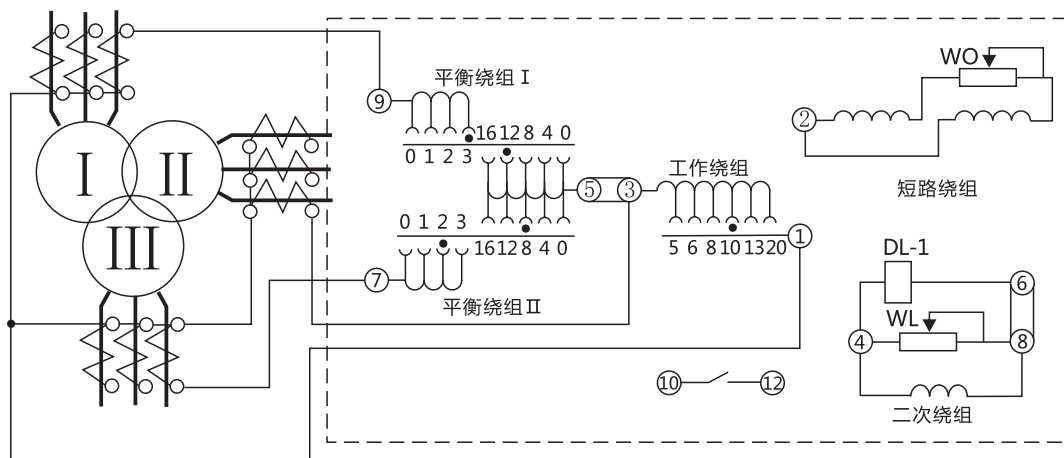


图2 继电器内部接线及保护三绕组电力变压器的原理接线图

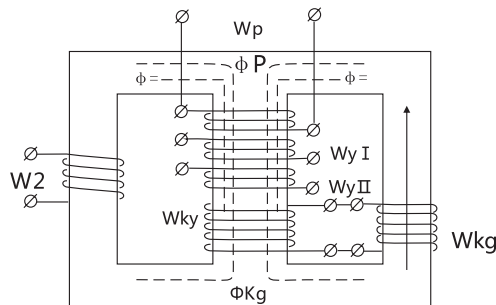


图3 导磁体内部的磁化过程示意图

Wp - 工作绕组 (差动绕组) Wy I、Wy II - 平衡绕组 I、II W'ky、W''ky - 短路绕组

W2 - 二次绕组  $\Phi_p$  - 工作绕组产生的磁通  $\Phi_{Ky}$  - 短路绕组产生的磁通

$\Phi =$  - 非周期分量电流流过工作绕组中产生的直流磁通

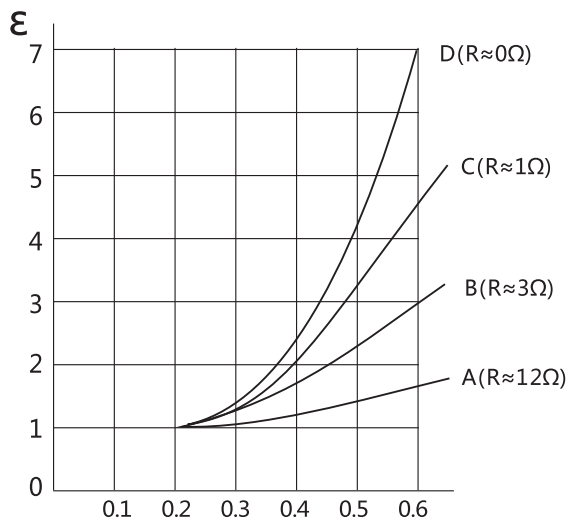


图4 继电器的助磁特性  $\epsilon = f(K)$  曲线族及调整范围 ( R:0~12W )

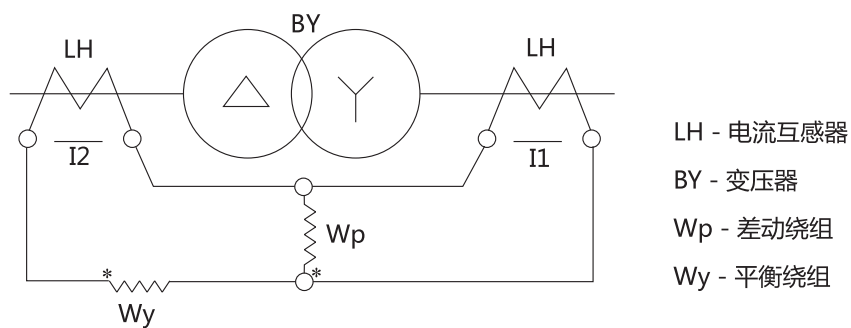


图5

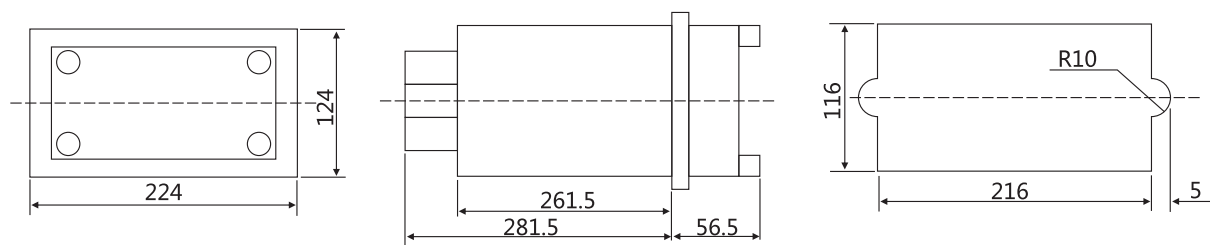


图6 DCD-2A型差动继电器外形及安装尺寸