

DH-3型重合闸装置

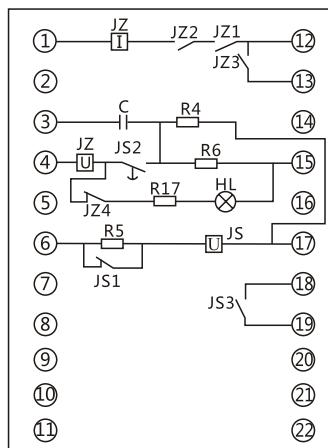
一、应用范围

用于输电线路实现三相一次重合闸接线中,作为其中的主要元件。它是由时间元件DS-22、中间元件ZJ、电容器C、电阻R,信号灯等组成。

二、主要技术参数

直流额定电压(V)	中间元件额定保持电流(A)	时间元件整定范围(S)	准备下次动作时间(S)
110、220	0.25、0.5、1、2.5	1.2~5	15~25

三、内部接线



四、外形及开孔尺寸

DH-3采用JK-3壳体,见340页附图12。

单位: mm

附图 12	JK-3 板后 接线			<p>(前视)</p>