

DLS-5型双位置继电器

一、概述

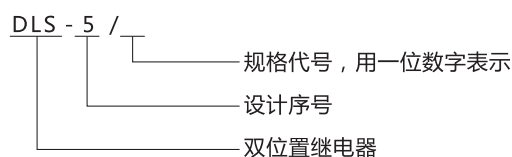
1.1用途

DLS-5型双位置继电器（以下简称产品）用于各种保护与自动控制系统中，作为切换、闭锁元件。

1.2适用范围

- a.大气压力：80~110kPa；
- b.空气相对湿度不大于90%（25℃）；
- c.周围介质温度：-25~+40℃；
- d.安装位置偏离其安装垂直面的任一方向不大于5°；
- e.使用地点不允许有较强的振动与冲击；
- f.使用地点不得有爆炸危险的介质，周围介质中不应含有腐蚀金属和破坏绝缘的气体及导电介质，不允许充满水蒸气及有较严重的霉菌；
- g.使用地点应具有防御雨、雪、风、沙的设施；
- h.使用地点不允许有较强的外磁感应强度。

1.3产品的型号、名称



1.4型号及规格

型号	额定直流电压(V)	触点数量（付）			备注
		动合	动断	转换	
DLS-5/1	110、220	4	4	0	
DLS-5/2		7	3	0	
DLS-5/3		5	5	0	线圈未串触点

二、工作原理

2.1结构

产品的铁芯呈“山”字形，两边柱上装有线圈，永久磁铁位于铁芯的中柱，触点分布于两边，并有位置指示机构。产品装在JKQ-3/4壳体，通过把手可自由地从壳体中拔出。

2.2工作原理

产品的原理示意图如图1所示，图示位置，永久磁铁产生的磁通经中柱→衔铁左半部→铁芯左边柱→磁轭板形成闭合磁路，使衔铁保持在该状态。当左边柱上的线圈供给正确极性的直流电时，在铁芯中产生了与永久磁铁磁通方向相反的磁通，当线圈所产生的电磁力大于永久磁铁的吸力时，衔铁被斥开并与左边柱铁芯闭合，此时永久磁铁产生的磁通经中柱→衔铁右半部→铁芯右边柱→磁轭板形成闭合磁路，并使衔铁保持新的稳定状态，同时与左边柱上线圈串联的触点断开，线圈电源被切断。当铁芯右边柱上的线圈供给正确极性的直流电时，工作过程与上述相反，产品又回到原来的稳定状态。

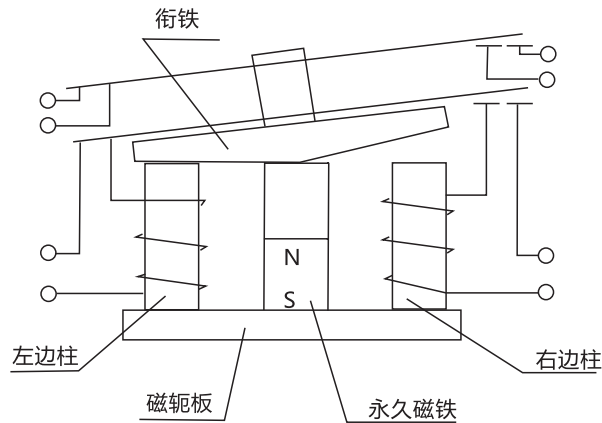


图1 原理示意图

三、主要技术数据

3.1 动作值

动作电压不大于70%Un, 动作电流不大于90%In.

3.2 动作时间

在施加额定值下, 动作时间不大于50ms.

四、检验与调试

4.1 触点调整

产品在出厂前已调整好, 用户一般不用进行触点调整, 但由于其它原因引起动作值及动作时间超差时, 可按下述方法进行。

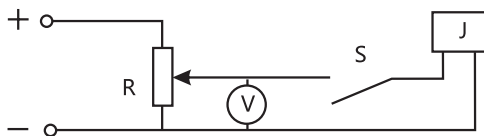
4.1.1 触点间隙不小于2mm, 调整方法是松开固定静触点片的螺钉, 上下移动触点之间的间隙不小于2mm, 且触点的超行程不小于0.5 mm, 然后固紧螺钉, 一般不用弯曲动触点片来达到上述要求。

4.1.2 与线圈串联的触点调整同4.1.1条。超行程调整: 触点在断开位置, 调整动触点片上的止挡片, 使其与动触点片的间隙不小于0.5mm, 且在触点闭合时, 止挡片应紧压在动触点片上, 保证触点可靠接通。

4.2 动作值及调整

产品的动作电压值应不大于70%额定值, 其检验接线图如图2。

产品的动作电流值应不大于90%额定值, 其检验接线图如图3。



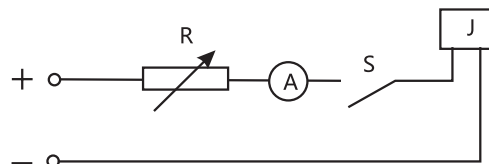
R - 滑线电阻器

V - 直流电压表 0~300V

S - 单刀单掷开关

J - DLS-5 双位置继电器

图2 动作电压检验线路图



A - 直流电流表 0~5A

图3 动作电流检验线路图

使产品可靠动作的最小值为动作值，若动作值偏高，应适当的减小触点片的压力或减小止挡片（位于衔铁的上方）的压力，反之应加大触点片的压力或止挡片的压力。

4.3 动作时间

在施加额定激励量的条件下产品的动作时间不大于50ms，其检验接线图如图4。

若动作时间长，可适当减小触点间隙，但不得小于2mm或适当减小触点片的压力。

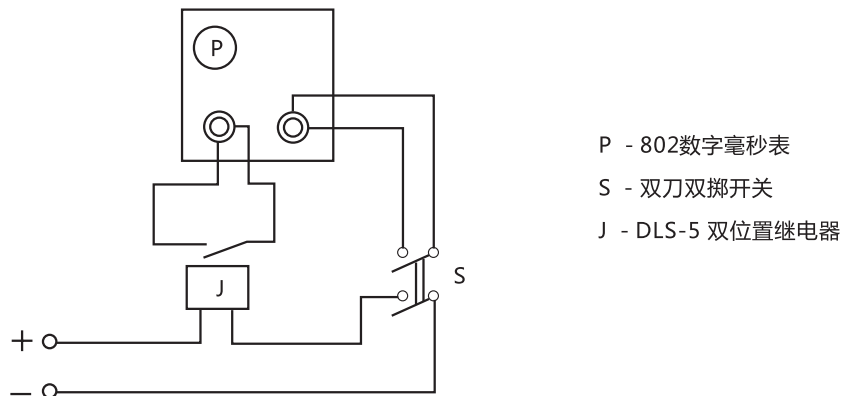
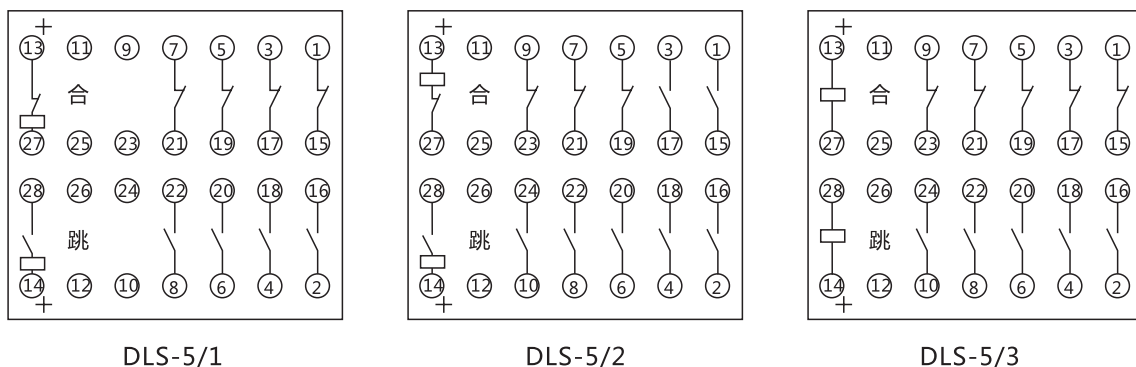


图4 动作时间检验线路图

五、内部接线图及外引接线图



六、外形结构及安装开孔尺寸：

