

# JC-2型冲击继电器

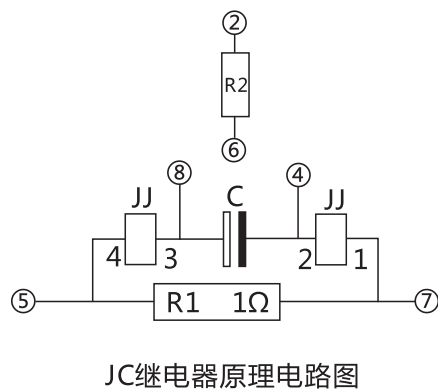
## 一、应用范围

JC-2型冲击继电器(以下简称继电器)应用于在直流操作的继电保护及控制回路中作为集中信号的主要元件。

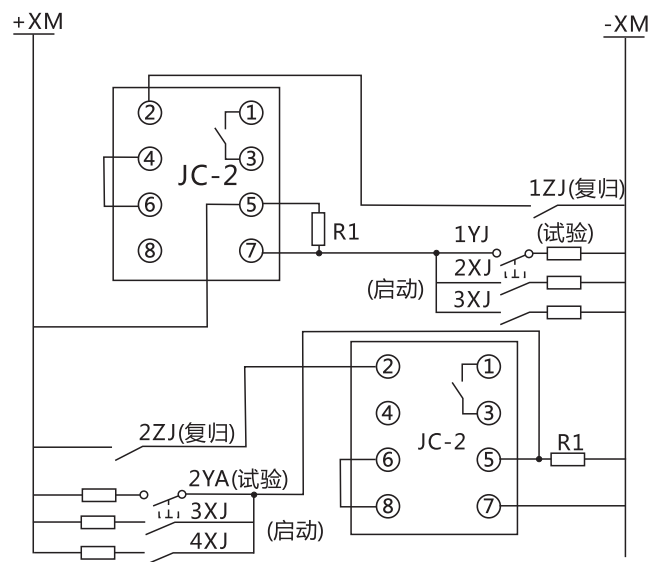
## 二、主要技术参数

- 额定直流电压：220V、110V、48V、24V。冲击动作电流及冲击返回电流 $I_C=0.1A$ ,不受稳定电流 $\Sigma I_C$ 的限制。
- 最大长期稳定电流： $\Sigma I_C \max=2A$ 。
- 功率消耗： $\Sigma I_C=2A$ 时不大于4W。
- 触点容量：在电压不超过220V，电流不超过1A时可断开直流有感负荷(时间常数为 $5\pm 0.75ms$ )为20W。
- 介质强度：在电路对外壳的绝缘强度能耐受交流50Hz电压2000V历时1min的耐压试验而无击穿或闪络现象。

## 三、内部接线及外引接线图



JC继电器原理电路图



JC-2冲击继电器典型接线图

## 四、外形及开孔尺寸

JC-2型冲击继电器

客服：400-086-0076 商务：021-51021899

单位：mm

图号	结构	外形尺寸图	安装开孔尺寸图	端子图
附图 3	CJ-1 嵌入式后接线 A11K			
附图 3	CJ-1 板前接线 A11Q			
附图 3	CJ-1 凸出式板后接线 A11H			