

JJJ-1型直流绝缘监视继电器

一、应用范围

JJJ-1型直流绝缘监视继电器(以下简称继电器)用于直流母线电压回路, 监视直流母线绝缘水平, 当直流母线绝缘下降到一定程度时, 该继电器动作发出警告信号。

二、主要技术参数

- 直流额定电压：220V、110V、48V。

继电器的平衡电阻和灵敏元件电阻值

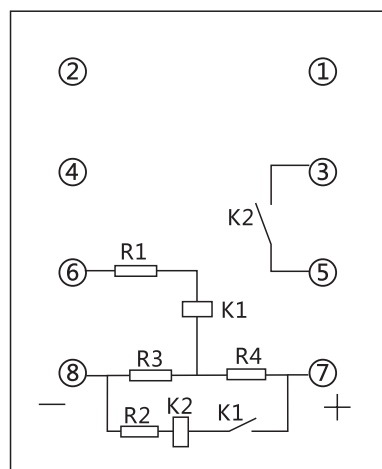
直流电压	平衡电阻±5%	灵敏元件绕组电阻值±10%
220V	2 × 6.8KΩ	14400Ω
110V	2 × 2.2KΩ	7400Ω
48V	2 × 390Ω	3600Ω

继电器动作值：当母线任何一侧对地绝缘电阻下降到下表规定值时, 继电器应可靠动作。

直流电压	动作绝缘电阻值 /KΩ	额定绝缘电阻值 /KΩ
220V	25~15	100
110V	6.4~3.7	25
48V	1.5~0.85	6

- 触点容量：当直流电压不大于220V, 电流不大于0.2A, 直流有感负荷(时间常数为 $5 \pm 0.75\text{ms}$), 触点断开容量为20W, 无感负荷40W。

三、内部接线及外引接线图



JJJ-1

四、外形及开孔尺寸

JJJ-1型直流绝缘监视继电器

客服：400-086-0076 商务：021-51021899

单位：mm

图号	结构	外形尺寸图	安装开孔尺寸图	端子图
附图 3	CJ-1 嵌入式后接线 A11K			<p>(背视)</p>
附图 3	CJ-1 板前接线 A11Q			<p>(前视)</p>
附图 3	CJ-1 凸出式板后接线 A11H			<p>(背视)</p>