

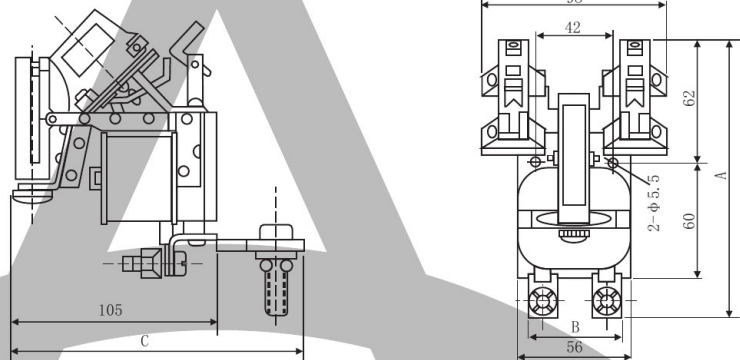


四、外形及安装尺寸

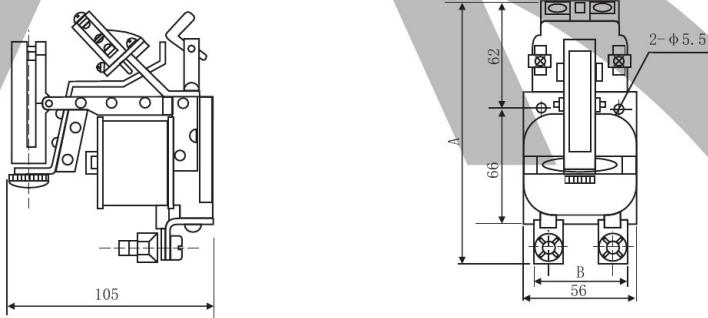
●外形尺寸如下表

型号	吸引线圈额定电流 (A)	接线方式	外形尺寸 (mm)			接线螺钉规格
			A	B	C	
JL15-□/01 JL15-□/11	1.5~60	板前	145	56	-	M6
	80~150		185	69	-	M8
	250		188	77	-	M10
	300~600		188	77	-	M12
	800~1200		215	113	-	M16
JL15-□H/01 JL15-□H/11	80~150	板后	160	69	164	M8
	250		170	77	167	M10
	300~600		175	77	167	M12
	800~1200		185	113	170	M16

JL15-□□/02 型
□□/22 型
继电器外形及安装尺寸



JL15-□□/01 型
□□/11 型
继电器外形及安装尺寸



JL15-□□H/01 型
□□H/11 型
继电器外形及安装尺寸

